



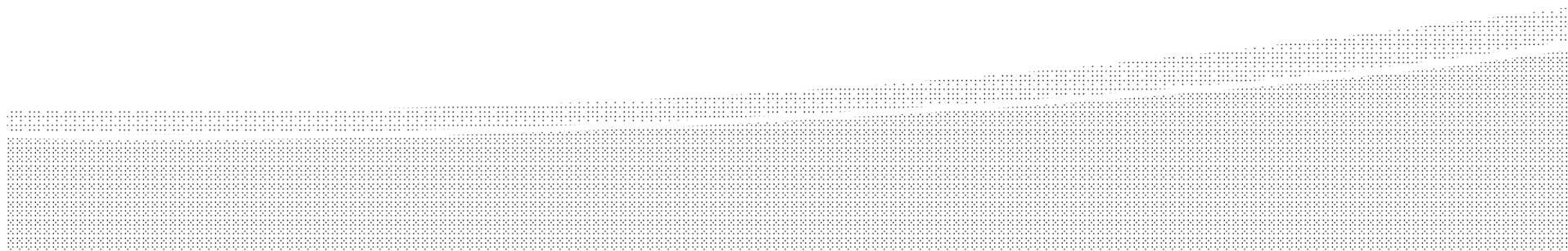
РЕМОНТ КАБЕЛЬНОЙ ЛИНИИ

Выполнил:

ФИО

Научный руководитель проекта:

ФИО





ЭКСПЛУАТАЦИЯ ОСВЕТИТЕЛЬНЫХ ЭЛЕКТРОУСТАНОВОК

Виды и системы освещения

СИСТЕМЫ ОСВЕЩЕНИЯ

- ✓ Общее освещение;
- ✓ Равномерное освещение;
- ✓ Локализованное освещение;
- ✓ Местное освещение (стационарное или переносное);
- ✓ Комбинированное освещение



ЭКСПЛУАТАЦИЯ ОСВЕТИТЕЛЬНЫХ ЭЛЕКТРОУСТАНОВОК

Виды и системы освещения

ВИДЫ ОСВЕЩЕНИЯ

- ✓ Рабочее освещение;
- ✓ Охранное освещение;
- ✓ Аварийное освещение;
- ✓ Естественное освещение;
- ✓ Искусственное освещение;
- ✓ Эвакуационное освещение;
- ✓ Дежурное освещение;
- ✓ Совмещённое освещение.



ЭКСПЛУАТАЦИЯ ОСВЕТИТЕЛЬНЫХ ЭЛЕКТРОУСТАНОВОК

Схемы питания осветительных установок

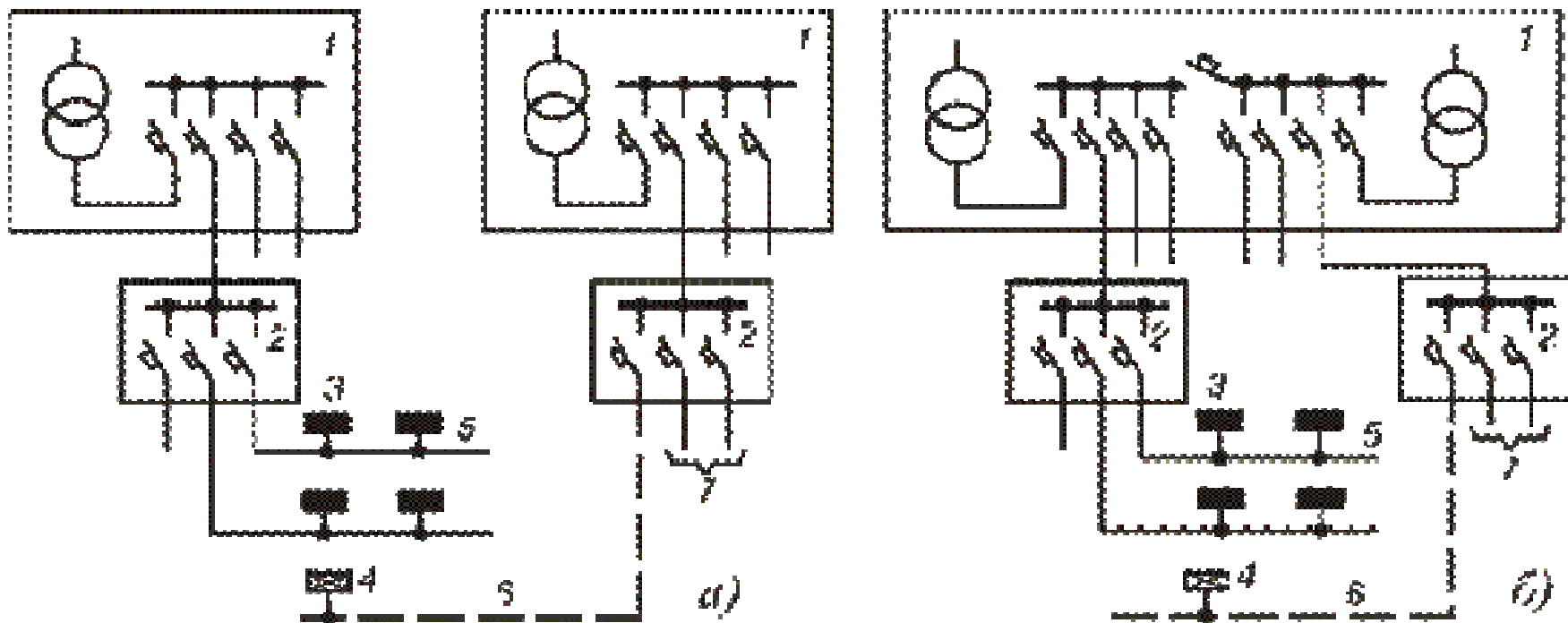
Требования и рекомендации ПУЭ

1. Светильники рабочего освещения и светильники освещения безопасности должны питаться от независимых источников.
2. Светильники и световые указатели эвакуационного освещения в производственных зданиях с естественным освещением и в общественных и жилых зданиях должны быть присоединены к сети, не связанной с сетью рабочего освещения;
3. Питание светильников и световых указателей эвакуационного освещения в производственных зданиях без естественного освещения следует выполнять аналогично питанию светильников освещения безопасности;
4. Применение для рабочего освещения, освещения безопасности и эвакуационного освещения общих групповых щитков не допускается;
5. Рабочее освещение, освещение безопасности и эвакуационное освещение допускается питать от общих линий с электросиловыми установками;
6. Использование сетей для питания освещения безопасности и эвакуационного освещения в производственных зданиях без естественного освещения не допускается



ЭКСПЛУАТАЦИЯ ОСВЕТИТЕЛЬНЫХ ЭЛЕКТРОУСТАНОВОК

Схемы питания осветительных установок



Схемы питания рабочего и аварийного освещения безопасности и эвакуационного от КТП: а – от двух однострансформаторных КТП; б – от одной двухтрансформаторной КТП; 1 – КТП; 2 – магистральный щиток (пункт); 3 – групповой щиток рабочего освещения; 4 – групповой щиток аварийного освещения; 5 – линия питающей сети рабочего освещения; 6 – линия питающей сети аварийного освещения; 7 – питание рабочего освещения других участков здания или силовых потребителей



ЭКСПЛУАТАЦИЯ ОСВЕТИТЕЛЬНЫХ ЭЛЕКТРОУСТАНОВОК

Обслуживание осветительных установок

- ❖ Очистка;
- ❖ Проверка состояния контактов, ламп, защитных стекол;
- ❖ Проверка уплотнений;
- ❖ Проверка изоляции проводов;
- ❖ Проверка заземления;



РЕМОНТ КАБЕЛЬНОЙ ЛИНИИ

СПАСИБО ЗА ВНИМАНИЕ!

